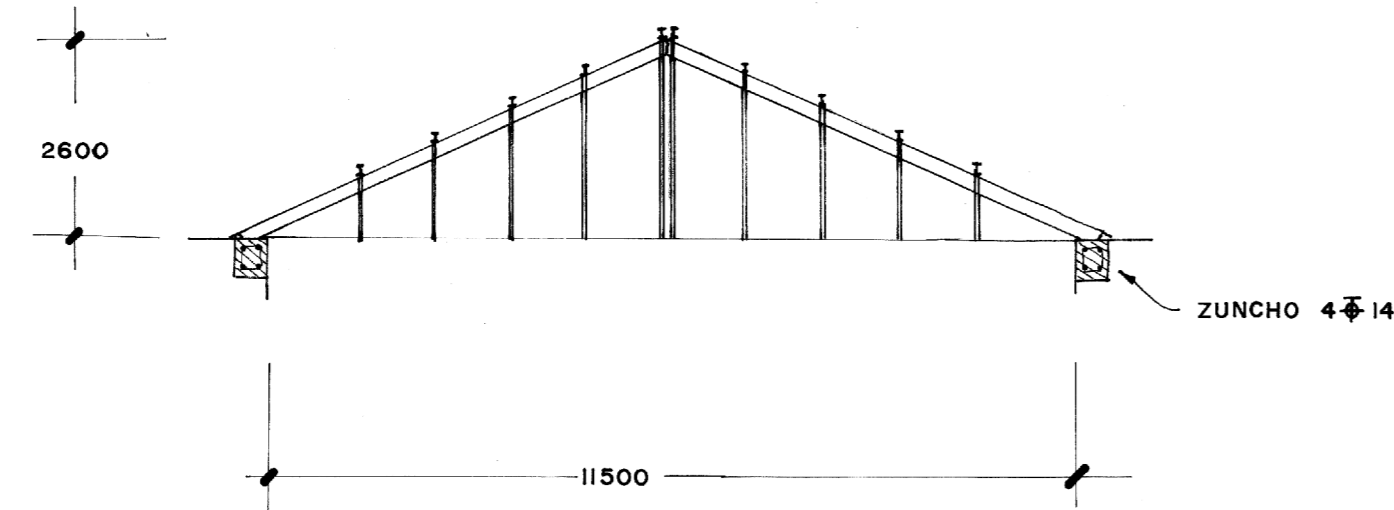
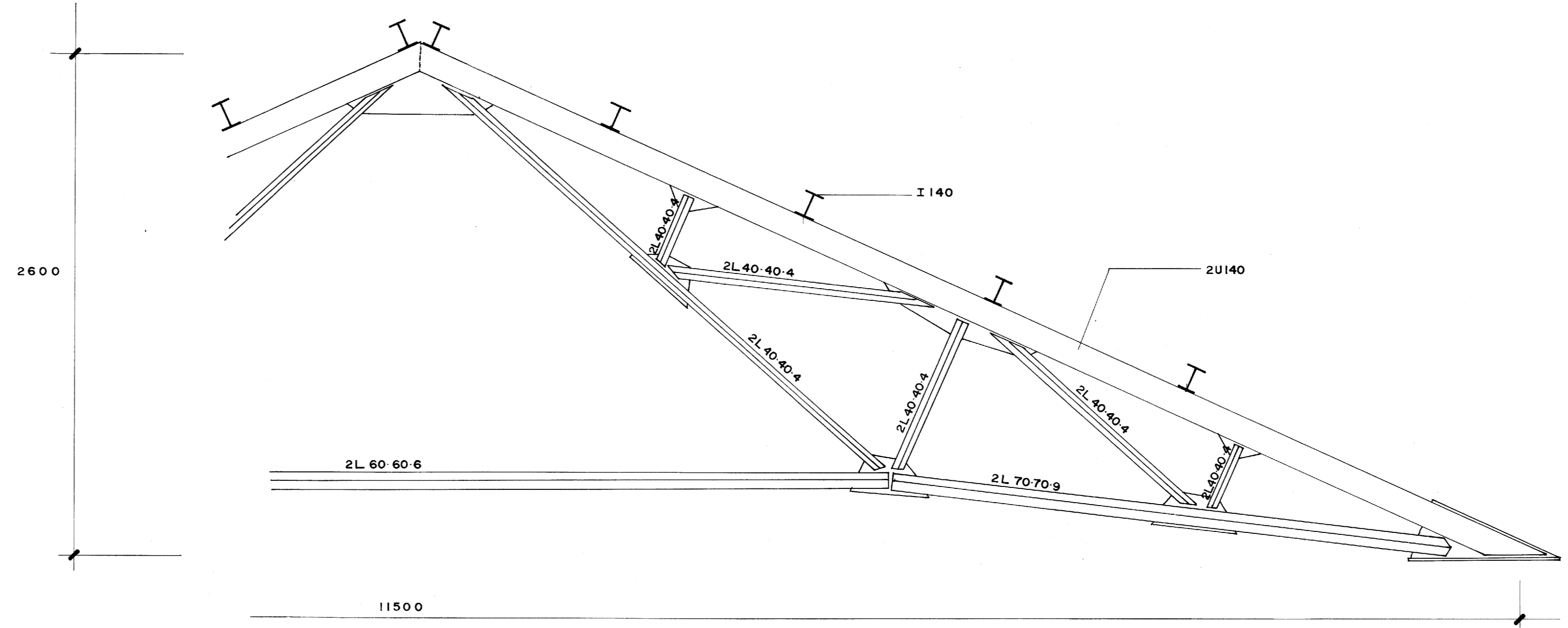


PLANTA CRUCERO  
ESCALA 1/100

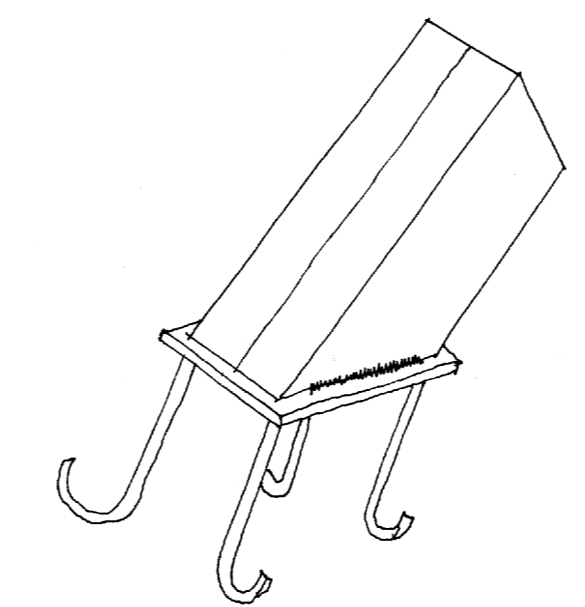
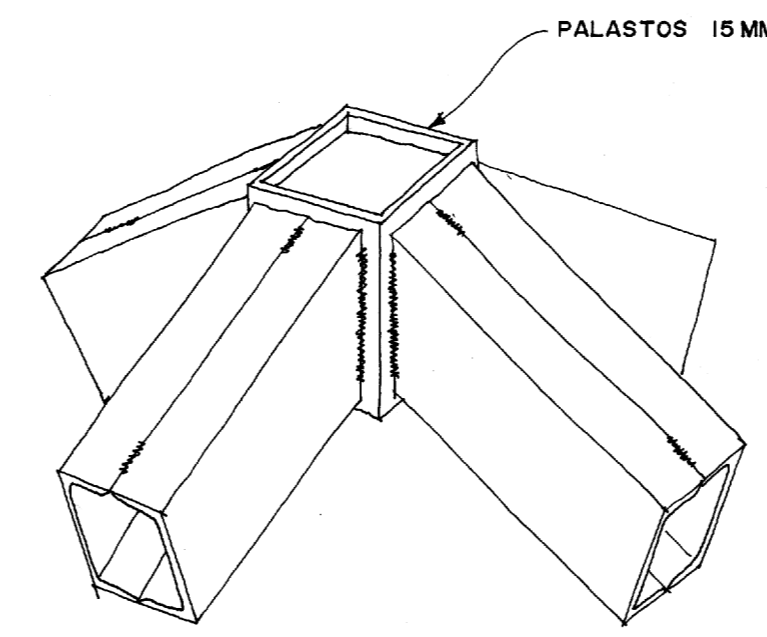


SECCION



CERCHA TIPO 4

ESCALA 1/20  
COTAS EN MILIMETROS  
¡OJO! COMPROBAR MEDIDAS EN OBRA



DETALLE NUDOS CRUCERO DERECHO

IGLESIA PARROQUIAL  
NAVARRETE (LOGROÑO)  
ESTRUCTURA CRUCERO  
A. ALMAGRO / ARG. FEBRERO 1977