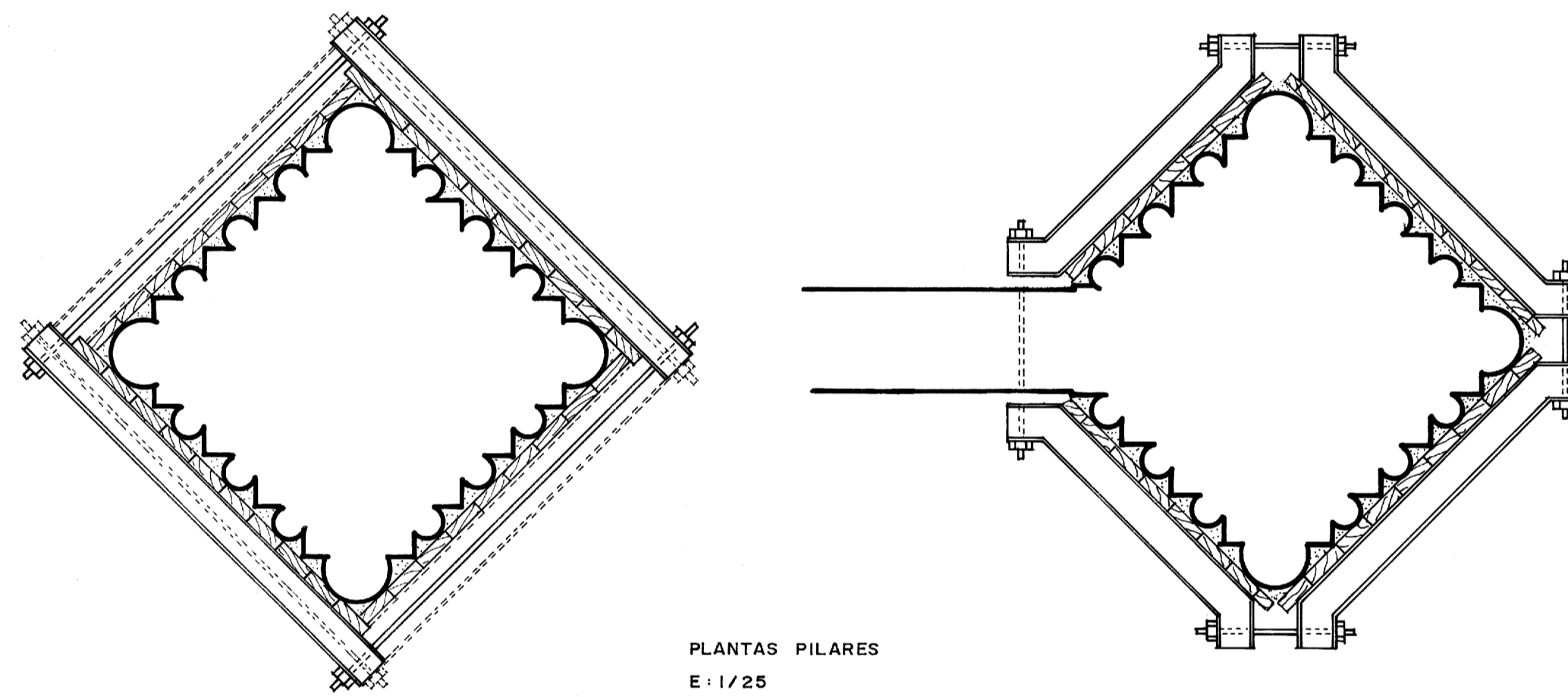


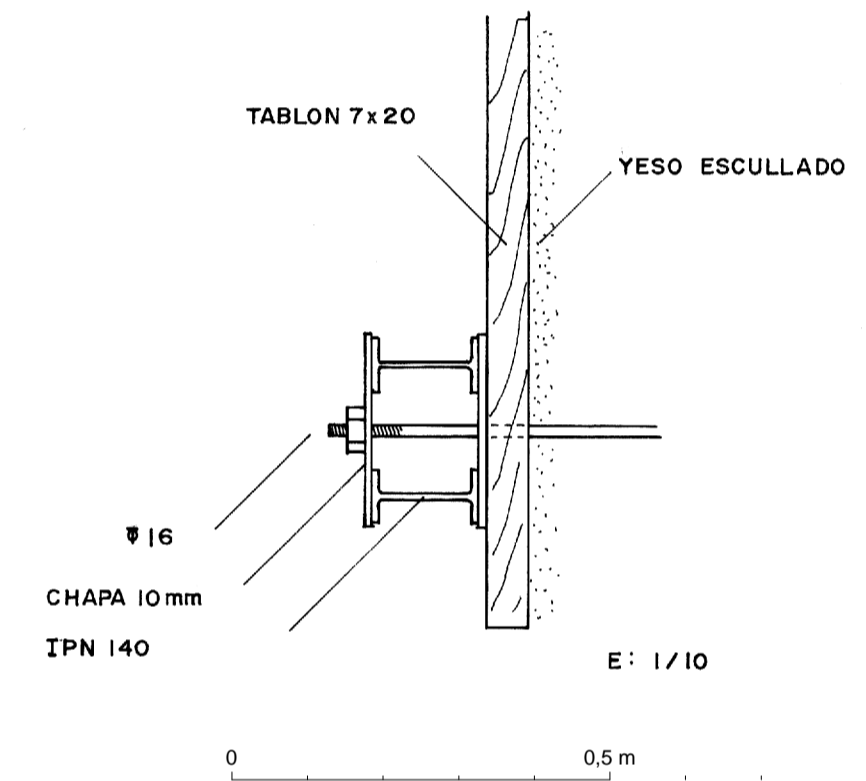
ALZADO PILAR  
E: 1/100

0 5 10 m



PLANTAS PILARES  
E: 1/25

0 1 2 3 m



∅ 16  
CHAPA 10mm  
IPN 140

YESO ESCULLADO

E: 1/10

0 0,5 m

CATEDRAL DE TARAZONA ( ZARAGOZA )  
ZUNCHADO DE PILARES TORALES  
PLANTAS, ALZADO Y DETALLE

A. ALMAGRO/ARQ.

MARZO 1982